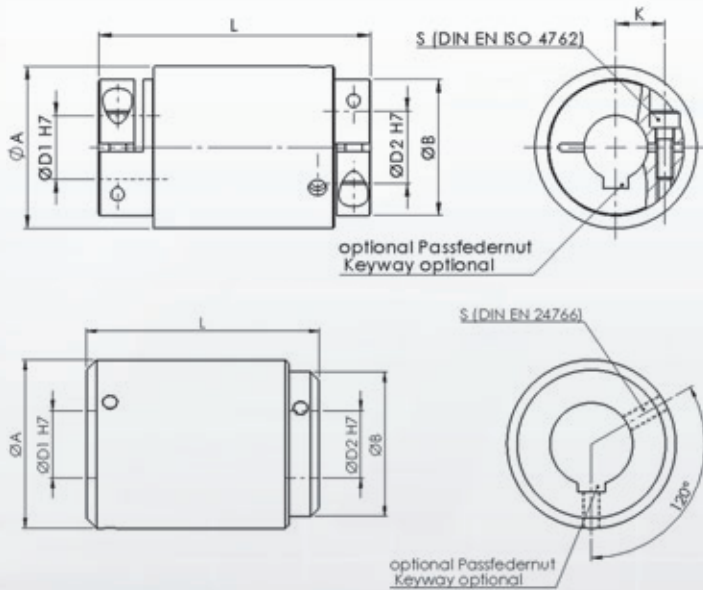


KM 1-150



Permanentmagnetische Hysteresekupplung KM-Serie
 Permanent synchronic coupling KM



KM12-150 mit Klemmnabe
 KM12-150 with clamping hub

KM1-9 ohne Klemmnabe
 KM1-9 without clamping hub

Bestellbeispiel KM12 - 20 - 16 - SX
 Ordering Example Typ / Type \varnothing D1 \varnothing D2 Option

Typ	Abmessungen / Dimensions (mm)								Technische Daten / Technical Ratings			Trägheitsmoment / Torque of Inertia		Gewicht / Weight	
	TKN	L	ØA	ØB	ØD1 H7 / ØD2 H7	K	Screw TA (Nm)	ML	C_T dyn	n_{max}	ΔKr	Outer ($10^{-3}kgm^2$)	Inner ($10^{-3}kgm^2$)	Outer (kg)	Inner (kg)
KM1	1,2	54	30	22,5	2-12	-	M4 3	20	3	10000	0,5	0,018	0,005	0,12	0,08
KM2	2,5	56	35	27,5	5-16	-	M4 3	20	10	9000	0,5	0,038	0,014	0,16	0,12
KM5	5	56	45	39,5	6-22	-	M4 3	20	25	8000	0,5	0,08	0,04	0,2	0,17
KM9	9	69	50	42,5	6-25	-	M5 6	30	45	7000	0,5	0,14	0,07	0,28	0,25
KM12	13	86	55	47	10-22	16	M6 12	30	83	6000	0,5	0,21	0,1	0,36	0,3
KM30	30	105	69	57	14-28	20	M8 30	40	250	5000	0,5	0,6	0,3	0,71	0,52
KM60	60	128	83	68	20-35	24	M10 50	50	610	4000	0,5	1,8	1,6	1,95	1,45
KM150	150	145	114	96	25-40	32	M12 90	60	2300	3000	0,5	6,7	5	3,45	3,1

- Nabe: Bohrungstoleranz: H7 auch Sondergrößen erhältlich
- Option: Passfedernut nach DIN 6885 wahlweise
- Material: Edelstahl rostfrei Nabe – Aluminium
- Temperaturbereich: -30° bis +110°

- Hub: Bore tolerance: H7 also available in special size
- Option: Keyway acc. DIN 6885 optional
- Material: Stainless steel Hub – Aluminium
- Temperature range: -30° until +110°