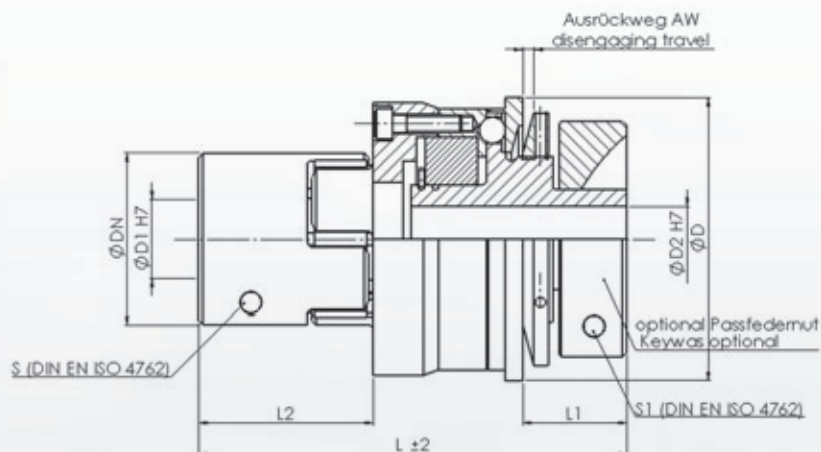


Sicherheitskupplung SWK/EN-Serie / mit Synchronschaltung und Klemmnabe  
 Safety coupling SWK/EN / with servo insert and clamping hub



Bestellbeispiel SWK/EN-20 - 15 - 16 - 12Nm - 1 - SX  
 Ordering Example Typ / Type ØD1 ØD2 Ausrückmoment Einstellbereich Option  
 disengaging torque torque range

Type	Abmessung / Dimensions (mm)										Technische Daten / Technical Ratings								
SWK/EN	ØD	L	ØD1	ØD2	ØDN	S (DIN EN ISO 4762) TA (Nm)	S1 (DIN EN ISO 4762) TA (Nm)	L1	L2	AW	rpm. (1/min)	kg	J (kg cm <sup>2</sup> )	TKN	1TKN	2TKN	ΔKr	ΔKa	ΔKw
10	49,5	67	5-14	6-15	30	M3/1,35	M4/4,5	15	23	0,7	11600	0,4	1,5	12,5	2-7	5-10	0,05	1,2	0,9
20	64,5	98	10-20	10-20	40	M6/10,5	M6/13	23	40	1,2	8940	0,6	3	17	5-15	10-20	0,06	1,2	0,9
60	79,5	120	16-28	15-23	55	M6/10,5	M8/32	30	47	1,2	7650	0,8	5,3	60	12-35	20-60	0,08	1,3	0,9
150	94,5	142	20-35	22-35	65	M8/25	M10/65	30	54	2	6020	1,4	9,6	160	50-130	65-150	0,1	1,4	0,9
300	119,5	161	22-45	32-40	80	M8/25	M12/125	41	68	2	4950	2,3	23	325	60-200	100-300	0,12	1,5	0,9
500	129,5	190	30-55	36-50	95	M10/69	M14/190	47	84	2	4300	4,5	80	450	80-250	200-500	0,12	1,8	0,9

- Zahnkranz: Polyurethan 98 ShA rot
- Klemmnabe: (SWK/EN-10-300): Aluminium  
(SWK/EN-500): Stahl
- Option: Passfedernut nach DIN 6885 wahlweise
- Temperaturbereich: Temperaturbereich von -35° bis +90°

- Servo insert: Polyurethan 98° ShA red
- Clamping hub: (SWK/EN-10-300): Aluminium  
(SWK/EN-500): steel
- Option: Keyway acc. DIN 6885 optional
- Temperature range: Temperature range -35° until +90°