

## Spannsätze - Edelstahl Ausführung Locking assemblies - stainless steel



### WSR 220 RF

für Nabenverbindungen mit  
dünner Wandstärke,  
hohe Positioniergenauigkeit

with small outside  
diameter,  
self-centering



### WSR 250 RF

für alle Zwecke geeignet,  
nicht selbst zentrierend

not self-centering,  
flexible use



### WSR 260 RF

für kleine Durchmesser  
gute Zentrierfähigkeit und  
Rundlaufeigenschaften

available in small sizes,  
self-centering



## Schrumpfscheiben - Edelstahl Ausführung Shrink discs - stainless steel

### WSR 270 RF

für Hohlwellenverbindungen auch  
unter Einwirkung von  
Biegemomenten

for hollow shaft  
connections



## WK1, WK2, WK3, WK4, WK5, WK6, WK7

	Abmessungen	Dimensions
L, L1, L2, A, D1, D2, D3, H, B LN, K, N1		
M	Masse (WK1-3 gr., WK4-7 kg)	Mass (WK1-3 gr., WK4-7 kg)
J	Massenträgheitsmoment (WK 1-3 g cm <sup>2</sup> ), (WK 4-7 10 <sup>3</sup> kg m <sup>2</sup> )	Moment of inertia (WK 1-3 g cm <sup>2</sup> ), (WK 4-7 10 <sup>3</sup> kg m <sup>2</sup> )
CT	Federsteifigkeit (WK 1-3 Nm/rad), (WK 4-7 10 <sup>3</sup> Nm/rad)	Spring stiffness (WK 1-3 Nm/rad), (WK 4-7 10 <sup>3</sup> Nm/rad)
Kr	radialer Versatz (mm)	radial misalignment (mm)
Ka	axialer Versatz (mm)	axial misalignment (mm)
Kw	winkelliger Versatz (°)	angular misalignment (°)
TKN	Drehmoment (Nm)	Torque (Nm)
min-1	max. Drehzahl (min-1)	max. speed (min-1)
TA	Anziehmoment der Spannschraube (Nm)	Tightening torque per screw (Nm)
S/F	Schraube mit Anzugsmoment	Screw with tightening torque

## WKE

	Abmessungen	Dimensions
A, L, D1, D2, L1, L2, K, B		
S	Spannschraube	Locking screw
TA	Anziehmoment Spannschraube (Nm)	Tightening torque per screw (Nm)
rpm	max. Drehzahl (min-1)	max. speed (min-1)
g	Gewicht (gr.)	Weight (gr.)
J	Massenträgheitsmoment (10 <sup>3</sup> kg cm <sup>2</sup> )	Moment of inertia (10 <sup>3</sup> kg cm <sup>2</sup> )

## KH, KM, KE

	Abmessungen	Dimensions
L, L1, L2, A, D1, D2, D3, H, B LN, K, N1, ML, S1, S2		
TKN	Drehmoment (Nm)	Torque (Nm)
PV	Verlustleistung (Watt)	max. power dissipation (Watt)
nmax	max. Drehzahl (min-1)	max. speed (min-1)
M	Gewicht (kg)	Weight (kg)

## SWK

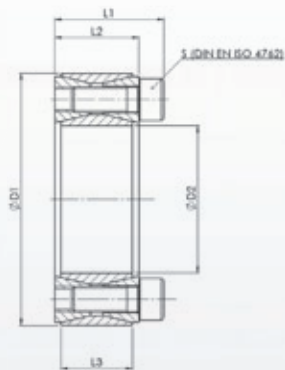
	Abmessungen	Dimensions
D, D1, DB, LS, LK, L, L1, LN, B1, BB1, AW, G, S		
1 TKN/2 TKN	Einstellbereich 1, Einstellbereich 2	Torque range 1, torque range 2
rpm	max. Drehzahl (min-1)	max. speed (min-1)
kg	Gewicht (kg)	Weight (kg)
J	Massenträgheitsmoment (kg cm <sup>2</sup> )	Moment of inertia (kg cm <sup>2</sup> )
CT	Federsteifigkeit (10 <sup>3</sup> Nm/rad)	Spring stiffness (10 <sup>3</sup> Nm/rad)
CR, CA	Federsteifigkeit (N/mm)	Spring stiffness /N/mm)
Kr	radialer Versatz (mm)	radial misalignment (mm)
Ka	axialer Versatz (mm)	axial misalignment (mm)
Kw	winkelliger Versatz (°)	angular misalignment (°)

## WSR

	Abmessungen	Dimensions
d, d1, D, D1, D2, D3, L1, L2, L3, L4		
TKN	Drehmoment (Nm)	Torque (Nm)
PW	Flächenpressung Welle	Surface pressure shaft
PN	Flächenpressung Nabe	Surface pressure hub
S	Spannschraube	Locking screw
TA	Anziehmoment Spannschraube (Nm)	Tightening torque per screw (Nm)
SA	Anzahl Spannschrauben	Quantity screws



Spannsatz WSR 250 - RF  
Locking assembly WSR 250 - RF



Bestellbeispiel / Ordering Example     WSR 250 - 42 x 75 - RF  
Typ / Type                                     D2 x D1

D2 x D1	TKN	Abmessungen / Dimensions (mm)			Flächenpressung / Surface Pressure		Spannschraube / Locking Screw		
		L1	L2	L3	PW	PN	SA	S	TA
20x47	110	26	20	17	133	57	8	M6	8
22x47	120	26	20	17	121	57	8	M6	8
24x50	150	26	20	17	125	60	9	M6	8
25x50	155	26	20	17	120	60	9	M6	8
28x55	170	26	20	17	107	55	9	M6	8
30x55	185	26	20	17	100	55	9	M6	8
32x60	265	26	20	17	125	66	12	M6	8
35x60	290	26	20	17	114	67	12	M6	8
38x65	390	26	20	17	131	77	15	M6	8
40x65	410	26	20	17	125	77	15	M6	8
42x75	595	32	24	20	138	78	12	M8	18
45x75	635	32	24	20	129	78	12	M8	18
48x80	680	32	24	20	121	73	12	M8	18
50x80	700	32	24	20	116	73	12	M8	18
55x85	905	32	24	20	123	80	14	M8	18
60x90	990	32	24	20	113	76	14	M8	18
65x95	1225	32	24	20	119	82	16	M8	18
70x110	1875	38	28	24	131	84	14	M10	35
75x115	2010	38	28	24	123	80	14	M10	35
80x120	2145	38	28	24	115	77	14	M10	35
85x125	2600	38	28	24	124	84	16	M10	35
90x130	2750	38	28	24	118	81	16	M10	35
95x135	3280	38	28	24	125	88	18	M10	35
100x145	3870	45	33	26	121	84	14	M12	60

Empfohlene Bearbeitungstoleranz:  
Welle h8 / Nabe H8

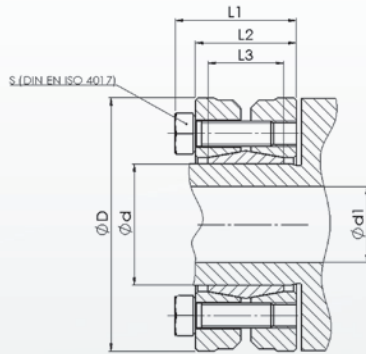
- Sondergrößen auf Anfrage
- Ausführung in Edelstahl

Tolerances: shaft h8 / hub H8

- Special sizes available on request
- Stainless steel



Schrumpfscheibe WSR 270 - RF  
Shrink disc WSR 270 - RF



d <sub>1</sub>		Toleranz / tolerance	Fügespiel / clearance max
above / up to			mm
10	18	H6 / j6	0,014
18	30	H6 / j6	0,017
30	50	H6 / h6	0,032
50	80	H6 / g6	0,048
80	120	H6 / g6	0,069
120	180	H7 / g6	0,079

Bestellbeispiel / Ordering Example

WSR 270 - 50 x 90 - RF  
Typ / Type d x D

Hohlwelle / Hollow Shaft	Welle / Shaft	Außen / Outer	Drehmoment / Torque	Abmessungen / Dimensions (mm)			Flächenpressung / Surface Pressure	Spannschraube / Locking Screw		
Ød (mm)	Ød1 (mm)	ØD (mm)	TKN	L1	L2	L3	PW	SA	S	TA
14	10		22							
	11	37	28	15	12	9	229	3	M4x10	2
	12		39							
	12		50							
16	13	41	66	18,5	15	12	250	3	M5x12	4
	14		79							
	14		91							
18	15	44	110	18,5	15	12	298	4	M5x12	4
	16		128							
	15		118							
20	16	46	139	20,5	17	12	331	5	M5x16	4
	17		163							
	19		141							
24	20	50	185	25	21	15	213	6	M5x18	3
	21		220							
	24		212							
30	25	60	240	27	23	18	180	7	M5x18	3
	26		265							
	26		325							
36	28	72	405	29	25	19	175	5	M6x20	7
	30		485							
	29		490							
38	30	72	515	30	26	21	207	6	M6x25	8,5
	31		560							
	32		340							
44	35	80	480	32	28	22	185	7	M6x25	7
	36		525							
	36		615							
48	38	80	720	30	26	22	185	7	M6x25	8,5
	40		841							
	38		635							
50	40	90	740	34	30	22	181	9	M6x25	7
	42		850							
	42		595							
55	45	100	745	35	31	23	146	8	M6x25	7
	48		900							
	48		1150							
62	50	110	1275	37	32	23	195	12	M6x30	7
	52		1450							
	50		905							
68	55	115	1060	37	33	23	145	10	M6x30	7
	60		1450							
	55		995							
75	60	138	1310	39	33	25	140	7	M8x30	15
	65		1725							
	60		1150							
80	65	145	1510	39	33	25	132	7	M8x30	15
	70		1900							
	65		1750							
90	70	155	2210	47	40	30	140	10	M8x35	15
	75		2650							
	70		2150							
100	75	170	2600	50	44	34	134	12	M8x35	15
	80		3200							
	75		4350							
110	80	185	5150	57	50	39	166	9	M10x40	40
	85		6050							
	85		6200							
125	90	215	7300	61	54	42	181	12	M10x45	40
	95		8555							