



WSR 210

kurze Bauweise
selbst zentrierend

self-centering,
economical connection



WSR 232

für hohe Konzentrität und
Winkligkeit der Komponen-
ten, selbst zentrierend

for high torque
self-centering, no
axial movement



WSR 212

kurze Bauweise
keine axiale Verschiebungen
selbst zentrierend

no axial movement,
self-centering



WSR 240

für höchste Belastungen
und hohe Drehmomente,
selbst zentrierend

for highest loads and
high torques,
self-centering



WSR 220

für Nabenverbindungen
mit dünner Wandstärke,
hohe Positioniergenauigkeit

small cross section,
self-centering



WSR 250

für alle Zwecke geeignet,
nicht selbst zentrierend

not self-centering,
flexible use



WSR 230

für hohe Konzentrität
und Winkligkeit der
Komponenten, keine
axiale Verschiebung

for high torque,
self-centering



WSR 260

für kleine Durchmesser
gute Zentrierfähigkeit und
Rundlaufeigenschaften

for small diameters,
self-centering,
limited space requirements

Schrumpfscheiben Shrink disc



WSR 270

für Hohlwellenverbindungen
auch unter Einwirkung von
Biegemomenten, für hohe
Drehmomente

for hollow shaft connections for
high torque



WSR 280

für Hohlwellenverbindungen
mit hohen Drehmomenten,
gute Rundlaufeigenschaften

for hollow shaft connections
with high torque,
easy installation

WK1, WK2, WK3, WK4, WK5, WK6, WK7

	Abmessungen	Dimensions
L, L1, L2, A, D1, D2, D3, H, B LN, K, N1		
M	Masse (WK1-3 gr., WK4-7 kg)	Mass (WK1-3 gr., WK4-7 kg)
J	Massenträgheitsmoment (WK 1-3 g cm ²), (WK 4-7 10 ³ kg m ²)	Moment of inertia (WK 1-3 g cm ²), (WK 4-7 10 ³ kg m ²)
CT	Federsteifigkeit (WK 1-3 Nm/rad), (WK 4-7 10 ³ Nm/rad)	Spring stiffness (WK 1-3 Nm/rad), (WK 4-7 10 ³ Nm/rad)
Kr	radialer Versatz (mm)	radial misalignment (mm)
Ka	axialer Versatz (mm)	axial misalignment (mm)
Kw	winkelliger Versatz (°)	angular misalignment (°)
TKN	Drehmoment (Nm)	Torque (Nm)
min-1	max. Drehzahl (min-1)	max. speed (min-1)
TA	Anziehmoment der Spannschraube (Nm)	Tightening torque per screw (Nm)
S/F	Schraube mit Anzugsmoment	Screw with tightening torque

WKE

	Abmessungen	Dimensions
A, L, D1, D2, L1, L2, K, B		
S	Spannschraube	Locking screw
TA	Anziehmoment Spannschraube (Nm)	Tightening torque per screw (Nm)
rpm	max. Drehzahl (min-1)	max. speed (min-1)
g	Gewicht (gr.)	Weight (gr.)
J	Massenträgheitsmoment (10 ³ kg cm ²)	Moment of inertia (10 ³ kg cm ²)

KH, KM, KE

	Abmessungen	Dimensions
L, L1, L2, A, D1, D2, D3, H, B LN, K, N1, ML, S1, S2		
TKN	Drehmoment (Nm)	Torque (Nm)
PV	Verlustleistung (Watt)	max. power dissipation (Watt)
nmax	max. Drehzahl (min-1)	max. speed (min-1)
M	Gewicht (kg)	Weight (kg)

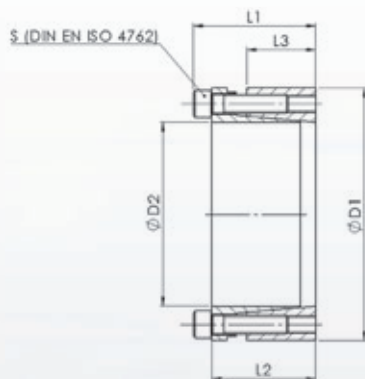
SWK

	Abmessungen	Dimensions
D, D1, DB, LS, LK, L, L1, LN, B1, BB1, AW, G, S		
1 TKN/2 TKN	Einstellbereich 1, Einstellbereich 2	Torque range 1, torque range 2
rpm	max. Drehzahl (min-1)	max. speed (min-1)
kg	Gewicht (kg)	Weight (kg)
J	Massenträgheitsmoment (kg cm ²)	Moment of inertia (kg cm ²)
CT	Federsteifigkeit (10 ³ Nm/rad)	Spring stiffness (10 ³ Nm/rad)
CR, CA	Federsteifigkeit (N/mm)	Spring stiffness /N/mm)
Kr	radialer Versatz (mm)	radial misalignment (mm)
Ka	axialer Versatz (mm)	axial misalignment (mm)
Kw	winkelliger Versatz (°)	angular misalignment (°)

WSR

	Abmessungen	Dimensions
d, d1, D, D1, D2, D3, L1, L2, L3, L4		
TKN	Drehmoment (Nm)	Torque (Nm)
PW	Flächenpressung Welle	Surface pressure shaft
PN	Flächenpressung Nabe	Surface pressure hub
S	Spannschraube	Locking screw
TA	Anziehmoment Spannschraube (Nm)	Tightening torque per screw (Nm)
SA	Anzahl Spannschrauben	Quantity screws

Spannsatz WSR 230 Locking assembly WSR 230



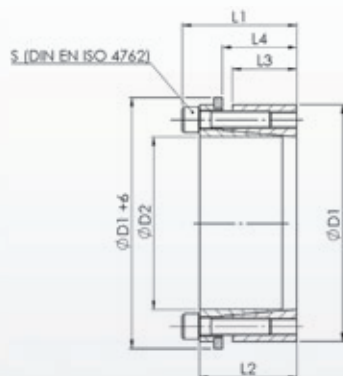
Bestellbeispiel / Ordering Example WSR 230 - 42 x 75
 Typ / Type D2 x D1

D2 x D1	TKN	Abmessungen / Dimensions (mm)			Flächenpressung / Surface Pressure		Spannschraube / Locking Screw		
		L1	L2	L3	PW	PN	SA	S	TA
19x47	305	45	39	26	195	80	4	M6	17
20x47	325	45	39	26	185	80	4	M6	17
22x47	355	45	39	26	170	79	4	M6	17
24x50	580	45	39	26	225	109	6	M6	17
25x50	600	45	39	26	220	109	6	M6	17
28x55	680	45	39	26	195	101	6	M6	17
30x55	730	45	39	26	185	101	6	M6	17
32x60	1050	45	39	26	230	120	8	M6	17
35x65	1125	45	39	26	210	120	8	M6	17
38x65	1220	45	39	26	195	115	8	M6	17
40x65	1295	45	39	26	185	115	8	M6	17
42x75	1840	55	47	30	205	115	6	M8	41
45x75	1970	55	47	30	190	114	6	M8	41
48x80	2100	55	47	30	180	105	6	M8	41
50x80	2190	55	47	30	170	105	6	M8	41
55x85	3200	55	47	30	210	132	8	M8	41
60x90	3450	55	47	30	190	130	8	M8	41
65x95	3750	55	47	30	176	120	8	M8	41
70x110	6650	67	57	40	200	125	8	M10	83
75x115	7100	72	62	40	185	120	8	M10	83
80x120	7500	72	62	40	175	120	8	M10	83
85x125	10000	72	62	40	210	142	10	M10	83
90x130	10650	72	62	40	195	134	10	M10	83
95x135	11300	72	62	40	185	130	10	M10	83
100x145	13800	89	77	46	180	120	8	M12	145
110x155	15150	89	77	46	160	113	8	M12	145
120x165	20600	89	77	46	185	133	10	M12	145
130x180	26800	89	77	46	205	145	12	M12	145
140x190	28300	98	84	51	155	115	8	M14	230
150x200	35000	98	84	51	180	140	10	M14	230
160x210	37500	98	84	51	170	130	10	M14	230
170x225	47800	98	84	51	190	143	12	M14	230
180x235	50500	98	84	51	180	138	12	M14	230

Empfohlene Bearbeitungstoleranz:
 Welle h8 / Nabe H8
 • Sondergrößen auf Anfrage
 • Auch in Edelstahl erhältlich

Tolerances: shaft h8 / hub H8
 • Special sizes available on request
 • Also available in stainless steel

Spannsatz WSR 232 Locking assembly WSR 232



Bestellbeispiel / Ordering Example WSR 232 - 42 x 75
 Typ / Type D2 x D1

D2 x D1	TKN	Abmessungen / Dimensions (mm)				Flächenpressung / Surface Pressure		Spannschraube / Locking Screw		
		L1	L2	L3	L4	PW	PN	SA	S	TA
19x47	320	45	39	26	31	180	72	6	M6	17
20x47	335	45	39	26	31	170	72	6	M6	17
22x47	370	45	39	26	31	160	72	6	M6	17
24x50	400	45	39	26	31	140	68	6	M6	17
25x50	420	45	39	26	31	136	68	6	M6	17
28x55	467	45	39	26	31	120	65	6	M6	17
30x55	500	45	39	26	31	115	65	6	M6	17
32x60	720	45	39	26	31	143	75	8	M6	17
35x60	780	45	39	26	31	130	75	8	M6	17
38x65	850	45	39	26	31	120	70	8	M6	17
40x65	890	45	39	26	31	115	76	8	M6	17
42x75	1280	55	47	30	36	129	70	6	M8	41
45x75	1370	55	47	30	36	120	70	6	M8	41
48x80	1945	55	47	30	36	149	90	8	M8	41
50x80	2050	55	47	30	36	140	90	8	M8	41
55x85	2220	55	47	30	36	130	85	8	M8	41
60x90	2430	55	47	30	36	120	80	8	M8	41
65x95	2630	55	47	30	36	110	75	8	M8	41
70x110	4580	72	62	40	46	125	80	8	M10	83
75x115	4910	72	62	40	46	115	75	8	M10	83
80x120	5300	72	62	40	46	110	72	8	M10	83
85x125	6980	72	62	40	46	130	86	10	M10	83
90x130	7400	72	62	40	46	120	84	10	M10	83
95x135	7800	72	62	40	46	115	80	10	M10	83
100x145	9800	89	77	46	52	115	80	8	M12	145
110x155	10800	89	77	46	52	101	74	8	M12	145
120x165	14600	89	77	46	52	115	85	10	M12	145
130x180	19100	89	77	46	52	130	95	12	M12	145
140x190	23600	98	84	51	59	125	93	10	M14	230
150x200	30500	98	84	51	59	140	104	12	M14	230
160x210	32400	98	84	51	59	130	100	12	M14	230
170x225	40300	98	84	51	59	145	110	14	M14	230
180x235	42500	98	84	51	59	140	105	14	M14	230

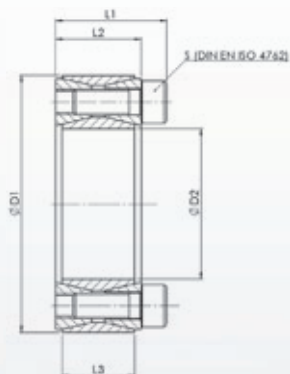
Empfohlene Bearbeitungstoleranz:
 Welle h8 / Nabe H8

- Sondergrößen auf Anfrage
- Auch in Edelstahl erhältlich

Tolerances: shaft h8 / hub H8

- Special sizes available on request
- Also available in stainless steel

Spannsatz WSR 250 Locking assembly WSR 250



Bestellbeispiel / Ordering Example WSR 250 - 42 x 75
Typ / Type D2 x D1

D2 x D1	TKN	Abmessungen / Dimensions (mm)			Flächenpressung / Surface Pressure		Spannschraube / Locking Screw		
		L1	L2	L3	PW	PN	SA	S	TA
19x47	310	27,5	20	17	270	109	8	M6	17
20x47	315	27,5	20	17	260	109	8	M6	17
22x47	360	27,5	20	17	240	109	8	M6	17
24x50	435	27,5	20	17	240	121	9	M6	17
25x50	465	27,5	20	17	230	121	9	M6	17
28x55	565	27,5	20	17	230	121	9	M6	17
30x55	600	27,5	20	17	211	121	9	M6	17
32x60	750	27,5	20	17	229	130	12	M6	17
35x60	860	27,5	20	17	223	129	12	M6	17
38x65	1040	27,5	20	17	231	129	15	M6	17
40x65	1100	27,5	20	17	225	131	15	M6	17
42x75	1740	33,5	24	20	265	150	12	M8	41
45x75	1870	33,5	24	20	251	151	12	M8	41
48x80	1990	33,5	24	20	231	141	12	M8	41
50x80	2100	33,5	24	20	221	139	12	M8	41
55x85	2600	33,5	24	20	229	152	14	M8	41
60x90	2880	33,5	24	20	211	140	14	M8	41
65x95	3550	33,5	24	20	220	150	16	M8	41
70x110	5480	39,5	28	24	253	150	14	M10	83
75x115	5850	39,5	28	24	230	152	14	M10	83
80x120	6150	39,5	28	24	211	141	14	M10	83
85x125	7480	39,5	28	24	231	152	16	M10	83
90x130	7900	39,5	28	24	210	150	16	M10	83
95x135	9350	39,5	28	24	230	161	18	M10	83
100x145	11150	47	33	26	230	160	14	M12	145
110x155	12200	47	33	26	211	150	14	M12	145
120x165	15300	47	33	26	220	160	16	M12	145
130x180	20450	52	38	34	190	131	20	M12	145
140x190	24250	52	38	34	192	150	22	M12	145
150x200	28460	52	38	34	200	150	24	M12	145
160x210	32600	52	38	34	201	149	26	M12	145
170x225	39800	60	44	38	190	149	22	M14	230
180x235	45400	60	44	38	200	149	24	M14	230
190x250	56300	68	52	46	180	140	28	M14	230
200x260	63800	68	52	46	180	141	30	M14	230
220x285	81900	74	56	50	180	141	26	M16	355

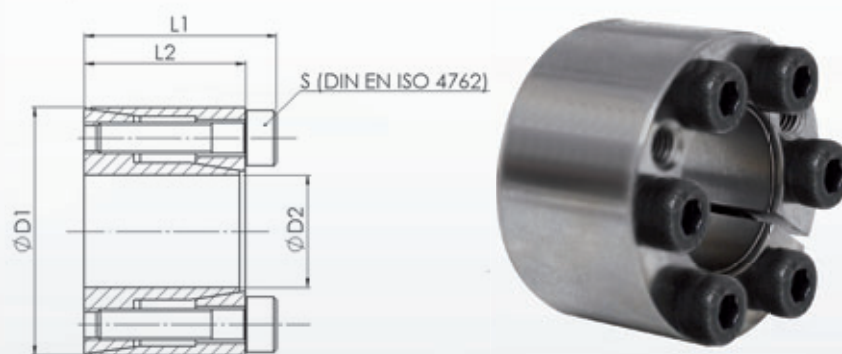
Empfohlene Bearbeitungstoleranz:
Welle h8 / Nabe H8

- Sondergrößen auf Anfrage
- Auch in Edelstahl erhältlich

Tolerances: shaft h8 / hub H8

- Special sizes available on request
- Also available in stainless steel

Spannsatz WSR 260 Locking assembly WSR 260



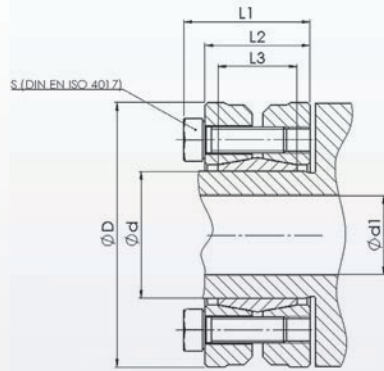
Bestellbeispiel / Ordering Example WSR 260 - 19 x 35
 Typ / Type D2 x D1

D2 x D1	TKN	Abmessungen / Dimensions (mm)		Flächenpressung / Surface Pressure		Spannschraube / Locking Screw		
		L1	L2	PW	PN	SA	S	TA
6x16	6	13,5	11	150	55	3	M2,5	1,2
6,35x16	6	13,5	11	141	55	3	M2,5	1,2
7x17	8	13,5	11	123	55	3	M2,5	1,2
8x18	10	13,5	11	112	50	3	M2,5	1,2
9x20	15	15,5	13	120	55	4	M2,5	1,2
9,53x20	15	15,5	13	110	55	4	M2,5	1,2
10x20	15	15,5	13	110	55	4	M2,5	1,2
12x22	20	15,5	13	91	50	4	M2,5	1,2
14x26	35	20	17	106	55	4	M3	2,1
15x28	40	20	17	100	50	4	M3	2,1
16x32	70	21	17	130	65	4	M4	4,9
18x35	80	25	21	115	60	4	M4	4,9
19x35	85	25	21	110	60	4	M4	4,9
20x38	150	26	21	140	75	4	M5	9,7
22x40	160	26	21	131	70	4	M5	9,7
24x47	250	32	26	141	75	4	M6	16
25x47	260	32	26	136	75	4	M6	16
28x50	440	32	26	187	102	6	M6	16
30x55	470	32	26	180	98	6	M6	16
32x55	500	32	26	165	98	6	M6	16
35x60	730	35	29	165	98	6	M6	16
38x65	800	35	29	154	90	6	M6	16
40x65	840	35	29	145	90	6	M6	16

Empfohlene Bearbeitungstoleranz:
 Welle h8 / Nabe H8
 • Sondergrößen auf Anfrage
 • Auch in Edelstahl erhältlich

Tolerances: shaft h8 / hub H8
 • Special sizes available on request
 • Also available in stainless steel

Schrumpfscheibe WSR 270
Shrink disc WSR 270

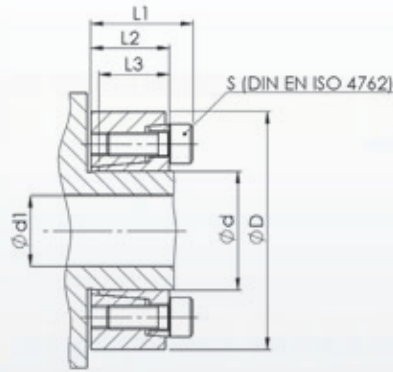


d ₁		Toleranz / tolerance	Fügespiel / clearance max
above / up to			mm
10	18	H6 / j6	0,014
18	30	H6 / j6	0,017
30	50	H6 / h6	0,032
50	80	H6 / g6	0,048
80	120	H6 / g6	0,069
120	180	H7 / g6	0,079

Bestellbeispiel / Ordering Example WSR 270 - 50 x 90
Typ / Type d x D

Hohlwelle / Hollow Shaft	Welle / Shaft	Außen / Outer	Drehmoment / Torque	Abmessungen / Dimensions (mm)			Flächenpressung / Surface Pressure	Spannschraube / Locking Screw		
ød (mm)	ød1 (mm)	øD (mm)	TKN	L1	L2	L3	PW	SA	S	TA
	10		39							
14	11	38	51	19	15	10	339	4	M5x12	3
	12		63							
	12		66							
16	13	41	78	21	17	12	310	4	M5x12	3
	14		96							
	14		83							
18	15	44	102	21	17	12	298	4	M5x12	4
	16		132							
	15		110							
20	16	46	131	21	17	12	331	5	M5x16	4
	17		153							
	19		220							
24	20	50	272	25	21	15	355	6	M5x16	5
	21		325							
	24		390							
30	25	60	435	27	23	18	291	7	M5x18	5
	26		465							
	28		442							
36	30	72	575	29	25	19	305	5	M6x20	12
	31		633							
	29		660							
38	30	72	720	31	27	21	341	6	M6x25	12
	31		750							
	30		625							
40	31	75	634	31	27	21	315	6	M6x20	12
	32		695							
	32		740							
44	35	80	940	30	26	22	285	7	M6x25	12
	36		1010							
	36		730							
48	38	80	930	33	29	22	259	7	M6x25	12
	40		1100							
	38		1275							
50	40	90	1430	34	30	22	318	9	M6x25	12
	42		1635							
	42		1170							
55	45	100	1500	35	31	23	255	8	M6x25	12
	48		1870							

Hohlwelle /Hollow Shaft	Welle / Shaft	Außen / Outer	Drehmoment / Torque	Abmessungen / Dimensions (mm)			Flächenpressung / Surface Pressure	Spannschraube / Locking Screw		
ød (mm)	ød1 (mm)	øD (mm)	TKN	L1	L2	L3	PW	SA	S	TA
	48		2200							
62	50	110	2600	36	32	23	328	12	M6x30	12
	52		2900							
	50		2010							
68	55	115	2505	37	33	23	257	10	M6x30	12
	60		3140							
	55		2515							
75	60	138	3195	39	33	25	272	7	M8x30	30
	65		3940							
	60		3180							
80	65	145	3900	39	33	25	258	7	M8x30	30
	70		4620							
	60		4300							
85	65	155	5480	47	41	30	289	10	M8x35	30
	70		6140							
	65		4760							
90	70	155	6000	46	40	30	270	10	M8x35	30
	75		7260							
	65		5380							
95	70	170	6750	53	47	34	281	12	M8x40	30
	75		8210							
	70		6950							
100	75	170	7485	50	44	34	260	12	M8x35	30
	80		9010							
	75		7150							
110	80	185	9000	58	51	39	245	10	M10x40	59
	85		10600							
	80		9250							
115	90	185	12580	62	56	42	250	10	M10x45	59
	95		15030							
	85		11100							
125	90	215	12950	61	54	42	265	12	M10x45	59
	95		15000							
	90		16400							
135	95	212	19400	85	77	60	245	12	M12x55	100
	100		21500							
	95		14900							
140	100	230	17500	69	61	46	262	10	M12x45	100
	105		19900							
	105		22000							
155	110	265	25000	72,5	64,5	50	261	12	M12x50	100
	115		28000							
	115		31000							
165	120	290	35000	81	71	56	276	8	M16x55	250
	125		38600							
	125		36000							
175	130	300	41000	81	71	56	261	8	M16x55	250
	135		45000							
	135		51800							
185	140	330	57000	96	86	71	243	10	M16x65	250
	145		62000							
	140		65000							
195	150	350	75800	96	86	71	276	12	M16x65	250
	155		81800							
	150		76000							
200	155	350	82500	96	86	71	271	12	M16x65	250
	160		89000							



d ₁		Toleranz / tolerance	Fügespiel / clearance max
from / to			mm
18	30	H6 / J6	0,017
30	50	H6 / h6	0,032
50	80	H6 / g6	0,048

Bestellbeispiel / Ordering Example WSR 280 - 50 x 90
Typ / Type d x D

Hohlwelle / Hollow Shaft	Welle / Shaft	Außen / Outer	Drehmoment / Torque	Abmessungen / Dimensions (mm)			Spannschraube / Locking Screw	
ød (mm)	ød1 (mm)	øD (mm)	TKN	L1	L2	L3	S	TA
	19		160					
24	20	50	230	22	18	15	M6	12
	22		290					
	24		370					
30	25	60	425	24	20	17	M6	12
	26		475					
	27		470					
36	30	72	655	27,5	22	19	M8	30
	33		855					
	27		480					
38	30	72	645	27,5	22	19	M8	30
	33		855					
	34		805					
40	35	80	885	29,5	24	20,5	M8	30
	37		960					
	35		810					
44	36	80	880	39,5	24	20,5	M8	30
	37		970					
	38		1140					
50	40	90	1310	31,5	26	22	M8	30
	42		1530					
	42		1300					
55	45	100	1600	34,5	29	24,5	M8	30
	48		1950					
	48		1710					
62	50	110	1950	34,5	29	24,5	M8	30
	52		2150					
	50		1900					
68	55	115	2510	35	29,5	24,5	M8	30
	60		3140					
	55		2750					
75	60	138	3400	38	31	25	M10	60
	65		4050					
	60		3300					
80	65	141	4150	38	31	25	M10	60
	70		4940					
	65		5550					
90	70	155	6650	45	38	31,5	M10	60
	75		7950					
	70		10550					
100	75	170	11750	50,5	43,5	36,5	M10	60
	80		13700					
	80		10450					
110	85	185	11830	57	49	40,5	M12	100
	90		13710					
	90		14550					
125	95	215	16700	61,5	53,5	45	M12	100
	100		18800					