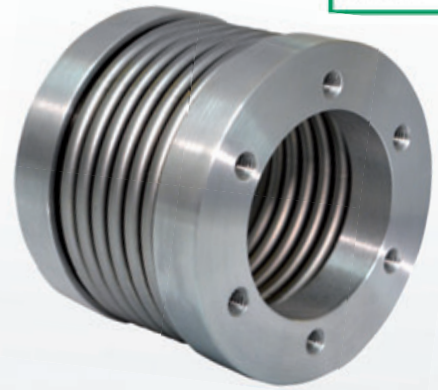
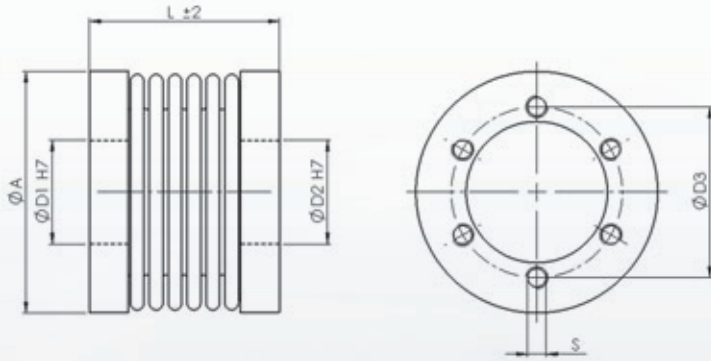


Metallbalgkupplung / Metal bellow coupling
Flanschausführung / with flange



Bestellbeispiel
Ordering Example

WK7/80 - 50 - 50 - SX
Typ / Type Länge / Length L ø D1/ ø D2 Option

Typ	TKN	Abmessungen / Dimensions (mm)					Technische Daten / Technical Ratings					
		L	Ø A	Ø D1/D2	Ø D3	S	M	J	CT	ΔKr	ΔKα	ΔKw
WK7 / 18	18	36	46	22	31	M5	0,13	0,044	20	0,15	0,5	1,5
		44					0,14	0,048	16	0,25	0,5	2
WK7 / 30	30	30	53	28	37	M5	0,17	0,085	38	0,15	0,6	1,5
		38					0,18	0,095	28	0,2	1	2
WK7 / 60	60	41	64	38	46	M6	0,28	0,198	76	0,15	0,6	1,5
		51					0,34	0,22	50	0,2	1	2
WK7 / 80	80	50	82	50	62	M6	0,44	0,45	128	0,2	0,5	1,5
		61					0,48	0,5	76	0,25	1	2
WK7 / 150	150	51	82	50	62	M6	0,44	0,45	156	0,2	0,5	1,5
		62					0,48	0,5	105	0,25	1	2
WK7 / 200	200	51	90	50	62	M6	0,6	0,85	176	0,2	0,5	1,5
		63					0,75	0,9	120	0,25	1	2
WK7 / 300	300	54	110	65	80	M8	0,75	1,8	500	0,2	0,5	1,5
		66					0,9	1,9	285	0,25	1	2
WK7 / 500	500	62	122	70	94	M8	0,86	2,3	685	0,2	0,5	1,5
		72					1	2,4	320	0,25	1	2
WK7 / 800	800	131	154	85	110	M16	3,4	10,8	760	2	0,8	1,75
WK7 / 1400	1400	131	154	85	110	M16	3,4	10,8	850	0,2	0,8	1,75
WK7 / 3000	3000	136	154	85	110	M16	3,5	10,8	2910	0,2	0,8	1,5
WK7 / 5000	5000	146	207	100	130	M16	7,5	63,25	4900	0,2	0,8	1,5

- Nabe: Bohrungstoleranz: H7
auch Sondergrößen erhältlich
- Option: auch in Edelstahl erhältlich
- Material: Balg - Edelstahl
Nabe - Aluminium
- Temperaturbereich: -30° bis +110°

- Hub: Bore tolerance: H7
also available in special size
- Option: also available in stainless steel
- Material: Bellow – stainless steel
Hub – Aluminium
- Temperature range: -30° until +110°