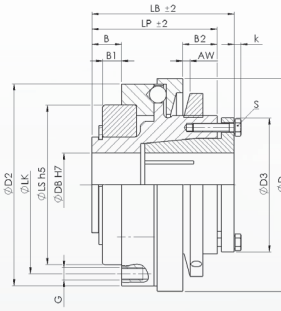
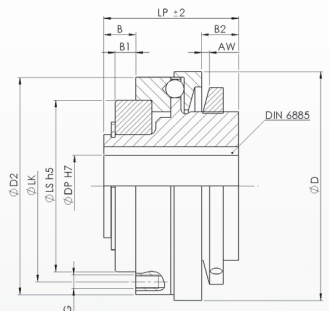


### Abmessungen / Dimensions

- ØD - Außendurchmesser / Outside diameter
- ØDB/ØDP - Bohrungsdurchmesser / Bore diameter
- ØLS - Grundabmessung / Reference dimension
- ØLK - Teilkreisdurchmesser / Pitch circle diameter
- ØD2 - Grundabmessung / Reference dimension
- ØD3 - Durchmesser Konusbuchse / taper bushing diameter
- LB - Gesamtlänge SWK/CB / Overall length SWK/CB
- LP - Gesamtlänge SWK/CP / Overall length SWK/CP
- AW - Ausrückweg / Disengaging travel
- B - Grundabmessung / Reference dimension
- B1 - Grundabmessung / Reference dimension
- B2 - Grundabmessung / Reference dimension
- G - Anschraubbohrung / Fixing bore
- S - Spanschrauben / Clamping screw size
- k - Breite Schraubenkopf / width of screw head



Version CB



Version CP

### Technische Daten / Technical Data

- TKN - Drehmoment / Torque
- J - Massenträgheitsmoment / Moment of inertia
- n<sub>max</sub> - max. Drehzahl / max. speed
- M - Masse / Weight
- SA - Anzahl der Schrauben / # of screws
- TA - Anziehmoment der Spanschraube / Installation torque per screw

### Bestellbeispiel / Ordering Example:

SWK/CB 200	28	10 Nm	1	SX
Typ / Type	ØDB/ØDP	Ausrückmoment disengaging torque	Drehmomentbereich torque range	Option

Typ / Type	Abmessungen / Dimensions													
	LB	LP	ØD	ØDB	ØDP	ØLS	ØLK	ØD2	ØD3	B	B1	B2	AW	8 x G
SWK/CB SWK/CP	mm													
30	47	40	70	10-20	12-20	47	56	65	38	8	5	12	1,2	M4
60	56	48	85	15-25	15-25	62	71	80	44	11	7	13,5	1,5	M5
200	67	59	100	22-35	22-30	75	85	95	56	14	9	16	1,8	M6
300	73	64	115	32-45	28-40	90	100	110	70	16	10	17	2,0	M6
500	86	75	135	35-55	32-50	100	116	130	84	18	10	20,5	2,2	M8
800	130	115	166	40-65	40-65	130	150	166	100	21	12	46	2,5	M10

Typ / Type	Technische Daten / Technical Data								Schrauben / Locking screws ISO 4017 - 10.9			
	1 TKN	2 TKN	3 TKN	4 TKN	J	n <sub>max</sub>	M (CB)	M (CP)	S	SA	k	TA (S)
SWK/CB SWK/CP	mm				10 <sup>-3</sup> kg m <sup>2</sup>	min <sup>-1</sup>	kg	kg	S	SA	k	TA (S)
30	5-12,5	10-25	20-50	25-62,5	0,11	4000	0,7	0,7				
60	10-25	20-50	40-100	50-125	0,75	3000	1,2	1	M4	6	2,8	4
200	20-50	40-100	80-200	100-250	1,95	2500	2	1,8	M4	8	2,8	4
300	40-100	80-200	160-400	200-500	4	2000	2,9	2,6	M5	8	3,5	8
500	70-175	140-350	280-700	350-875	9,1	1200	4,6	1	M6	8	4	12
800	120-300	240-600	480-1200	600-1500	35,7	800	10,7	10	M8	8	5,3	25

### Eigenschaften / Optionen:

- Material: hochbelastbarer, gehärteter Stahl
- Temperaturbereich: -30°C bis +120°C
- die Wellentoleranz sollte innerhalb der Passungstoleranz g6 oder h7 liegen
- Sonderausführung in Edelstahl wahlweise
- spielfreie Sicherheitskupplung mit degressiver Federkennlinie
- präzise Abschalten mit hoher Wiederholgenauigkeit
- Einstellkomfort durch Drehmomentskala an der Kupplung
- gehärtete Rastflächen für hohe Lebensdauer
- lasttrennend
- Synchronausführung - Standard
- Durchrastauführung wahlweise
- Drehmomenteinstellung in eingebauten Zustand möglich
- minimierte Restreibung durch Rillenkugellager

### Characteristics / Options:

- Material: highly stressable, hardened steel
- Temperature range: -30°C until +120°C
- shaft tolerance should be within the fitting tolerance g6 or h7
- special design in stainless steel optional
- backlash-free safety coupling with degressive spring characteristics
- precise shutdown with high repeat accuracy
- comfortable adjustment by torque scale on the coupling
- hardened engage surfaces for a high lifetime
- load disconnecting
- synchronous version - standard
- multi-position re-engagement optional
- torque settings are also possible in built in situation
- minimized residual friction by deep-groove ball bearing

