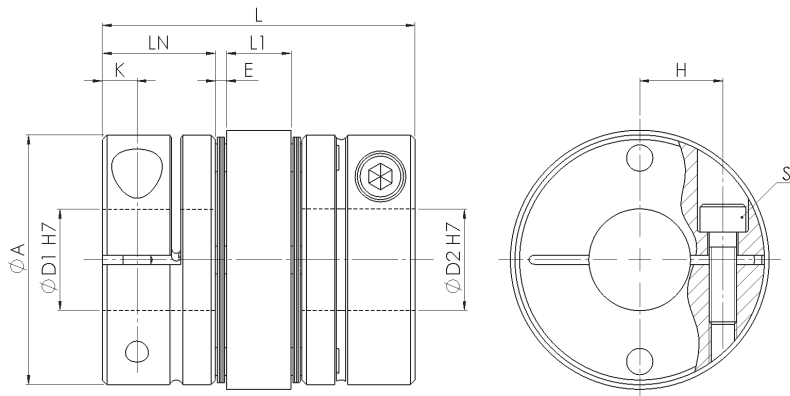


DCD doppelkardanische Ausführung double cardanic version



Material:

Lamellenpaket - Edelstahl
Nabe - hochfeste Aluminium-Legierung

Temperaturbereich:

-30 °C bis +100 °C

Optional Passfedernut ØD1 / ØD2:
Nach DIN 6885

Material:

Disk pack - stainless steel

Hub - high-strength aluminum alloy

Temperature range:

-30 °C to +100 °C

Optional keyway ØD1 / ØD2:
Acc. to DIN 6885

DCD		Abmessungen Dimensions									ISO 4762
Größe Size	TKN	L	ØA	ØD1	ØD2	LN	L1	E	K	H	S
	[Nm]	[mm]									
005	0,6	23,2	16	3 - 6	3 - 6	7,85	5,5	1	2,5	4,8	M2
010	1	25,9	19	3 - 8	3 - 8	9,15	5,5	1,05	3,15	5,8	M2,5
020	2	32,3	26	4 - 10	4 - 11	10,75	7,5	1,65	3,3	9,5	M2,5
025	4	32,8	29	5 - 14	5 - 14	10,75	7,5	1,9	3,3	11	M2,5
030	5	37,8	34	10 - 14	10 - 16	12,4	8	2,5	3,75	12,5	M3
035	10	48	39	6 - 16	6 - 19	15,5	11	3	4,5	14	M4
040	12	48	44	15 - 19	15 - 24	15,5	11	3	4,5	17	M4
050	25	59,8	56	19 - 25	19 - 30	20,5	14	2,4	6	22	M5
055	40	68,7	63	10 - 30	10 - 30	24	15,5	2,6	7,75	23	M6
060	60	73,3	68	24 - 30	24 - 35	25,2	16,5	3,2	7,75	26,5	M6
080	100	98	82	18 - 35	18 - 40	30	22	8	9	28	M8
090	180	98,6	94	25 - 40	25 - 45	30	22	8,3	9	34	M8
100	250	101,6	104	32 - 45	32 - 45	30	22	9,8	9	39	M8

DCD		Technische Daten Technical Data								
Größe Size	TKN	TA	J	ΔKr	ΔKa	ΔKw ¹	CT	CA	n _{max}	M
	[Nm]	[Nm]	[kg cm ²]	[mm]	[mm]	[°]	[Nm/rad]	[N/mm]	[min ⁻¹]	[kg]
005	0,6	0,5	0,004	0,05	0,1	0,5	250	70	10000	0,01
010	1	1,1	0,008	0,11	0,2	1	700	70	10000	0,02
020	2	1,1	0,034	0,15	0,33	1	1850	32	10000	0,04
025	4	1,1	0,053	0,16	0,38	1	2800	30	10000	0,04
030	5	1,9	0,116	0,18	0,4	1	4000	32	10000	0,07
035	10	4,1	0,269	0,24	0,5	1	9000	56	10000	0,12
040	12	4,1	0,425	0,24	0,6	1	10000	40	10000	0,15
050	25	8,5	1,42	0,28	0,8	1	16000	24	10000	0,3
055	40	15	2,61	0,31	0,84	1	25000	21,5	10000	0,46
060	60	15	3,79	0,34	0,9	1	35000	38,2	10000	0,55
080	100	30	10,4	0,52	1,1	1	70000	64	10000	1,03
090	180	30	17,9	0,52	1,3	1	50000	54	10000	1,37
100	250	30	27,5	0,55	1,48	1	60000	55,5	10000	1,74

¹ Auf einer Seite. On one side.

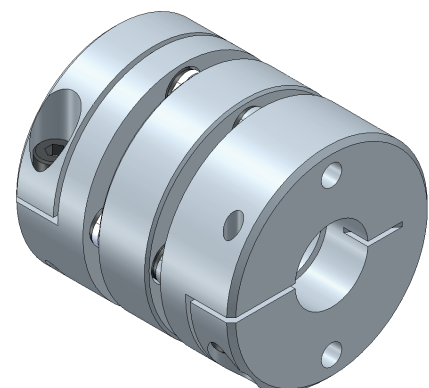
Laufend aktualisierte Daten finden Sie auf unserer Homepage. For continuously updated data please refer to our website.

Technische Daten

- TKN - Drehmoment
- TA - Anzugs-Drehmoment der Schraube
- J - Massenträgheitsmoment
- ΔKr - max. radialer Versatz
- ΔKa - max. axialer Versatz
- ΔKw - max. winkelliger Versatz
- CT - Federsteifigkeit
- CA - Federsteifigkeit axial
- n_{max} - max. Drehzahl
- M - Masse

Technical Data

- TKN - Torque
- TA - Installation torque per screw
- J - Mass moment of inertia
- ΔKr - max. radial misalignment
- ΔKa - max. axial misalignment
- ΔKw - max. angular misalignment
- CT - Torsional stiffness
- CA - Torsional stiffness axial
- n_{max} - max. speed
- M - Mass



Bestellbeispiel / order example	DCD	030	10	12	SX
Modell / model					
Größe / size					
Bohrung ØD1 H7 / bore ØD1 H7					
Bohrung ØD2 H7 / bore ØD2 H7					
Sonderoption / special option					