

Material:
Lamellenpaket - Edelstahl
Nabe - hochfeste Aluminium-Legierung
Temperaturbereich:
-30 °C bis +100 °C
Optional Passfedernut ØD1 / ØD2:
Nach DIN 6885

Material:
Disk pack - stainless steel
Hub - high-strength aluminum alloy
Temperature range:
-30 °C to +100 °C
Optional keyway ØD1 / ØD2:
Acc. to DIN 6885

DCS		Abmessungen Dimensions								ISO 4762
Größe Size	TKN	L	ØA	ØD1	ØD2	LN	E	K	H	S
	[Nm]	[mm]								
005	0,6	16,7	16	3 - 6	3 - 6	7,85	1	2,5	4,8	M2
010	1	19,35	19	3 - 8	3 - 8	9,15	1,05	3,15	5,8	M2,5
020	2	23,15	26	4 - 10	4 - 11	10,75	1,65	3,3	9,5	M2,5
025	4	23,4	29	5 - 14	5 - 14	10,75	1,9	3,3	11	M2,5
030	5	27,3	34	10 - 14	10 - 16	12,4	2,5	3,75	12,5	M3
035	10	34	39	6 - 16	6 - 19	15,5	3	4,5	14	M4
040	12	34	44	15 - 19	15 - 24	15,5	3	4,5	17	M4
050	25	43,4	56	19 - 25	19 - 30	20,5	2,4	6	22	M5
055	40	50,6	63	10 - 30	10 - 30	24	2,6	7,75	23	M6
060	60	53,6	68	24 - 30	24 - 35	25,2	3,2	7,75	26,5	M6
080	100	68	82	18 - 35	18 - 40	30	8	9	28	M8
090	180	68,3	94	25 - 40	25 - 45	30	8,3	9	34	M8
100	250	69,8	104	32 - 45	32 - 45	30	9,8	9	39	M8

DCS		Technische Daten Technical Data								
Größe Size	TKN	TA	J	ΔKr	ΔKa	ΔKw	CT	CA	n _{max}	M
	[Nm]	[Nm]	[kg cm ²]	[mm]	[mm]	[°]	[Nm/rad]	[N/mm]	[min ⁻¹]	[kg]
005	0,6	0,5	0,003	0,02	0,05	0,5	500	140	10000	0,01
010	1	1,1	0,006	0,02	0,1	1	1400	140	10000	0,01
020	2	1,1	0,024	0,02	0,15	1	3700	64	10000	0,03
025	4	1,1	0,037	0,02	0,19	1	5600	60	10000	0,03
030	5	1,9	0,082	0,02	0,2	1	8000	64	10000	0,05
035	10	4,1	0,184	0,02	0,25	1	18000	112	10000	0,08
040	12	4,1	0,293	0,02	0,3	1	20000	80	10000	0,1
050	25	8,5	0,99	0,02	0,4	1	32000	48	10000	0,21
055	40	15	1,88	0,02	0,42	1	50000	43	10000	0,31
060	60	15	2,69	0,02	0,45	1	70000	76,4	10000	0,39
080	100	30	7,11	0,02	0,55	1	140000	128	10000	0,71
090	180	30	12,4	0,02	0,65	1	100000	108	10000	0,95
100	250	30	18,9	0,02	0,74	1	120000	111	10000	1,2

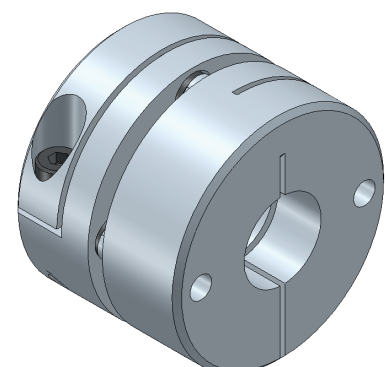
Laufend aktualisierte Daten finden Sie auf unserer Homepage. For continuously updated data please refer to our website.

Technische Daten

- TKN - Drehmoment
- TA - Anzugs-Drehmoment der Schraube
- J - Massenträgheitsmoment
- ΔKr - max. radialer Versatz
- ΔKa - max. axialer Versatz
- ΔKw - max. winkelliger Versatz
- CT - Federsteifigkeit
- CA - Federsteifigkeit axial
- n_{max} - max. Drehzahl
- M - Masse

Technical Data

- TKN - Torque
- TA - Installation torque per screw
- J - Mass moment of inertia
- ΔKr - max. radial misalignment
- ΔKa - max. axial misalignment
- ΔKw - max. angular misalignment
- CT - Torsional stiffness
- CA - Torsional stiffness axial
- n_{max} - max. speed
- M - Mass



Bestellbeispiel / order example	DCS	030	10	12	SX
Modell / model					
Größe / size					
Bohrung ØD1 H7 / bore ØD1 H7					
Bohrung ØD2 H7 / bore ØD2 H7					
Sonderoption / special option					