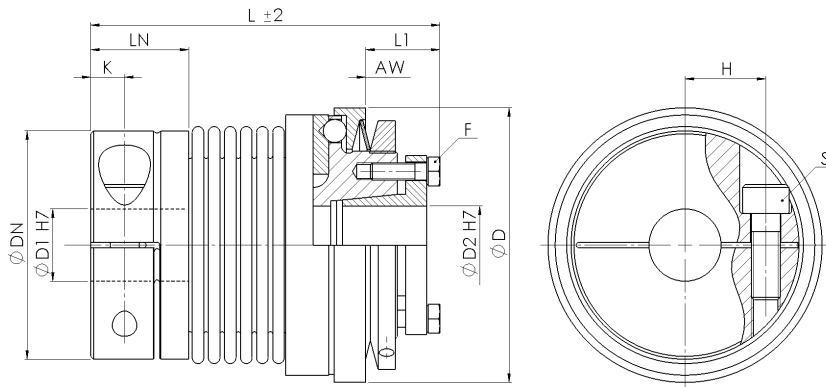


# SWK/NK

Klemmnabe und Konus-Klemmnabe - Metallbalgausführung  
with clamping hub and conical clamping hub - metal bellow version



**Material:** Stahl  
Balg - Edelstahl  
Nabe - Aluminium / Stahl  
**Temperaturbereich:**  
-30 °C bis +120 °C  
**Optional Passfedernut ØD1/ ØD2:**  
Nach DIN 6885  
**Schaltart:**  
Synchronausführung  
Optional: Durchrastausführung

**Material:** Steel  
Bellow - stainless steel  
Hub - aluminum / steel  
**Temperature range:**  
-30 °C to +120 °C  
**Optional keyway ØD1/ ØD2:**  
Acc. to DIN 6885  
**Winding connection:**  
Synchronous version  
Optional:  
Multi-position re-engagement version

SWK/NK			Abmessungen Dimensions										ISO 4762	ISO 4017	Technische Daten Technical Data				
Größe Size	1 TKN	2 TKN	L	ØD	ØD1	ØD2	ØDN	LN	L1	K	H	AW	S	F	TA (S)	TA (F)	J	n <sub>max</sub>	M
	[Nm]		[mm]												[Nm]	[kg cm <sup>2</sup> ]	[min <sup>-1</sup> ]	[kg]	
30	5 - 16	10 - 30	82	65	10 - 30	9 - 20	54	24,5	17	7,5	20	1,2	M6	M4	19	4,5	3	9240	0,7
			90																0,75
60	15 - 35	20 - 60	95	80	12 - 35	12 - 25	65	29	24	10	24	1,2	M8	M6	42	16	7,9	8180	1,4
			105																1,5
150	25 - 75	65 - 150	117	95	14 - 42	15 - 35	79	34	21	11,75	28	1,8	M10	M6	83	16	25	6830	2,4
			130																2,5
200	50 - 140	100 - 200	123	110	20 - 45	20 - 40	90	38	26	12,5	31,5	1,8	M12	M6	145	16	41	5620	3
			137																3,1
300	70 - 160	150 - 300	126	120	24 - 50	25 - 46	109	38	30	13	39	1,8	M12	M8	145	36	80	5210	5,3
			139																5,5
500	80 - 250	200 - 500	138	130	35 - 62	30 - 50	119	41,5	30	14,25	42	1,8	M14	M8	255	36	134	4590	6,2
			150																6,4

Massenträgheitsmoment und Masse sind mit dem größten Bohrungsdurchmesser gerechnet. Mass moment of inertia and mass are calculated with reference to the largest bore size. Weitere technische Daten, siehe Seite 694. Further technical data, see page 69.

Laufend aktualisierte Daten finden Sie auf unserer Homepage. For continuously updated data please refer to our website.

### Technische Daten

TKN - Drehmoment  
AW - Ausrückweg  
TA - Anzugs-Drehmoment der Schraube  
J - Massenträgheitsmoment  
n<sub>max</sub> - max. Drehzahl  
M - Masse

### Technical Data

TKN - Torque  
AW - Disengaging travel  
TA - Installation torque per screw  
J - Mass moment of inertia  
n<sub>max</sub> - max. speed  
M - Mass

Bestellbeispiel / order example	SWK/NK	60	95	24	18	20Nm	1	SX
Modell / model								
Größe / size								
Länge / length								
Bohrung ØD1 H7 / bore ØD1 H7								
Bohrung ØD2 H7 / bore ØD2 H7								
Ausrückmoment / disengaging torque								
Drehmomentbereich / torque range								
Sonderoption / special option								

