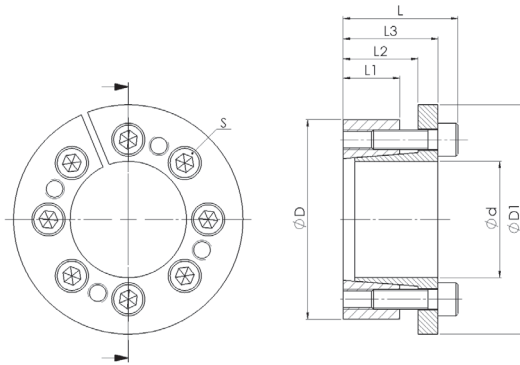


WSR212 selbstzentrierend self-centering



Material:
Stahl
Optional: Edelstahl
Toleranz:
Welle: h8
Nabe: H8
Oberflächenrauigkeit:
Rt max. 16 µm

Material:
Steel
Optional: Stainless steel
Tolerance:
Shaft: h8
Hub: H8
Surface roughness:
Rt max. 16 µm

WSR212		Abmessungen Dimensions					Flächenpressung Surface pressure			ISO 4762 - 12.9		
Ød x ØD	TKN	L	L1	L2	L3	ØD1	P _w	P _N	S	TA	M	
	[Nm]	[mm]					[N/mm ²]			[Nm]	[kg]	
18x47	220	34	17	22	28	56	241	94	5x M6	19	0,24	
19x47	243	34	17	22	28	56	234	94	5x M6	19	0,26	
20x47	256	34	17	22	28	56	222	94	5x M6	19	0,26	
22x47	282	34	17	22	28	56	202	94	5x M6	19	0,24	
24x50	368	34	17	22	28	59	222	106	6x M6	19	0,28	
25x50	383	34	17	22	28	59	213	106	6x M6	19	0,27	
28x55	429	34	17	22	28	64	190	97	6x M6	19	0,33	
30x55	460	34	17	22	28	64	177	97	6x M6	19	0,31	
32x60	655	34	17	22	28	69	222	118	8x M6	19	0,36	
35x60	716	34	17	22	28	69	203	118	8x M6	19	0,35	
38x65	778	34	17	22	28	74	187	109	8x M6	19	0,40	
40x65	819	34	17	22	28	74	178	109	8x M6	19	0,36	
42x75	1361	41	20	25	33	84	227	127	7x M8	42	0,44	
45x75	1458	41	20	25	33	84	212	127	7x M8	42	0,6	
50x80	1620	41	20	25	33	89	191	119	7x M8	42	0,65	
55x85	2037	41	20	25	33	94	199	129	8x M8	42	0,72	
60x90	2223	41	20	25	33	99	182	121	8x M8	42	0,75	
65x95	2710	41	20	25	33	104	189	129	9x M8	42	0,81	
70x110	4203	50	24	30	40	119	211	134	8x M10	83	1,49	
75x115	4754	50	24	30	40	124	197	128	8x M10	83	1,57	
80x120	4804	50	24	30	40	129	184	123	8x M10	83	1,67	
85x125	5742	50	24	30	40	134	195	133	9x M10	83	1,74	
90x130	6080	50	24	30	40	139	184	128	9x M10	83	1,34	
95x135	7131	50	24	30	40	144	194	137	10x M10	83	1,94	
100x145	8732	56	26	32	44	154	195	137	8x M12	145	2,52	
110x155	9605	56	26	32	44	164	180	128	8x M12	145	2,7	
120x165	11787	56	26	32	44	174	186	135	9x M12	145	2,38	
130x180	17021	64	34	40	52	189	175	126	12x M12	145	4,49	
140x190	18703	68	34	40	54	199	166	122	9x M14	255	4,64	
150x200	22259	68	34	40	54	209	172	129	10x M14	255	4,85	
160x210	26119	68	34	40	54	219	177	135	11x M14	255	5,23	

Laufend aktualisierte Daten finden Sie auf unserer Homepage. For continuously updated data please refer to our website.

Technische Daten	Technical Data
TKN - Drehmoment	TKN - Torque
P _w - Flächenpressung Welle	P _w - Surface pressure shaft
P _N - Flächenpressung Nabe	P _N - Surface pressure hub
TA - Anzugs-Drehmoment der Schraube	TA - Installation torque per screw
M - Masse	M - Mass

Bestellbeispiel / order example	WSR212	28	x	55
Modell / model				
Ød				
ØD				

