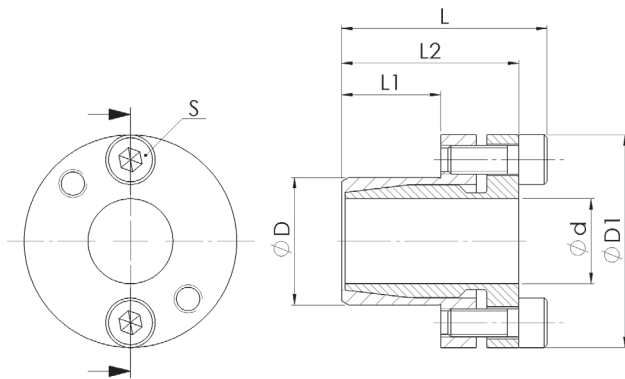


WSR225 selbstzentrierend self-centering



Material:
Stahl
Toleranz:
Welle: h8
Nabe: H8

Material:
Steel
Tolerance:
Shaft: h8
Hub: H8

WSR225		Abmessungen Dimensions				ISO 4762 - 12.9		
Ød x ØD	TKN	L	L1	L2	ØD1	S	TA	M
	[Nm]	[mm]					[Nm]	[kg]
6x14	7	22	10	19	25	2x M3	2	0,03
6,35x14	8	22	10	19	25	2x M3	2	0,03
8x15	20	25,5	12	21,5	27	2x M4	5	0,04
9x16	28	28	14	24	28	2x M4	5	0,05
9,53x16	30	28	14	24	28	2x M4	5	0,05
10x16	34	28	14	24	28	2x M4	5	0,06
11x18	36	29,5	14	25,5	30	2x M4	5	0,06
12x18	40	29,5	14	25,5	30	2x M4	5	0,06
12,7x18	42	29,5	14	25,5	30	2x M4	5	0,06
14x22	66	31,5	15	27,5	35	3x M4	5	0,08

Laufend aktualisierte Daten finden Sie auf unserer Homepage. For continuously updated data please refer to our website.

Technische Daten

TKN - Drehmoment
TA - Anzugs-Drehmoment der Schraube
M - Masse

Technical Data

TKN - Torque
TA - Installation torque per screw
M - Mass

Bestellbeispiel / order example

WSR225 10 x 16

Modell / model

Ød

ØD

