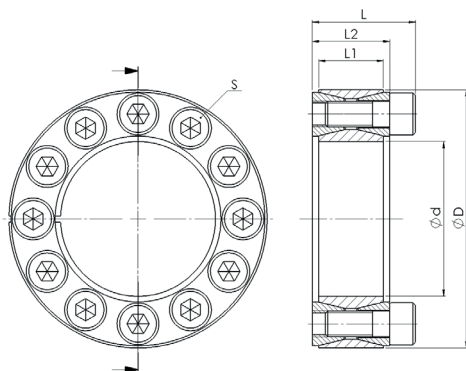


WSR250-RF

nicht selbstzentrierend - Edelstahlausführung
not self-centering - stainless steel version



Material:
Edelstahl
Toleranz:
Welle: h10
Nabe: H10
Oberflächenrauigkeit:
Rt max. 3,2 µm

Material:
Stainless steel
Tolerance:
Shaft: h10
Hub: H10
Surface roughness:
Rt max. 3,2 µm

WSR250-RF		Abmessungen Dimensions			Flächenpressung Surface pressure		ISO 4762 - A4-80		
Ød x ØD	TKN	L	L1	L2	P _w	P _N	S	TA	M
	[Nm]	[mm]			[N/mm ²]			[Nm]	[kg]
20x47	110	26	17	20	133	57	8x M6	8	0,2
22x47	120	26	17	20	121	57	8x M6	8	0,2
24x50	150	26	17	20	125	60	9x M6	8	0,2
25x50	155	26	17	20	120	60	9x M6	8	0,2
28x55	170	26	17	20	107	55	9x M6	8	0,25
30x55	185	26	17	20	100	55	9x M6	8	0,2
32x60	265	26	17	20	125	66	12x M6	8	0,3
35x60	290	26	17	20	114	67	12x M6	8	0,3
38x65	390	26	17	20	131	77	15x M6	8	0,35
40x65	410	26	17	20	125	77	15x M6	8	0,35
42x75	595	32	20	24	133	78	12x M8	22	0,55
45x75	635	32	20	24	129	78	12x M8	22	0,55
48x80	680	32	20	24	121	73	12x M8	22	0,6
50x80	700	32	20	24	116	73	12x M8	22	0,6
55x85	905	32	20	24	123	80	14x M8	22	0,6
60x90	990	32	20	24	113	76	14x M8	22	0,65
65x95	1225	32	20	24	119	82	16x M8	22	0,75
70x110	1875	38	24	28	131	84	14x M10	43	1,25
75x115	2010	38	24	28	123	80	14x M10	43	1,35
80x120	2145	38	24	28	115	77	14x M10	43	1,4
85x125	2600	38	24	28	124	84	16x M10	43	1,5
90x130	2750	38	24	28	118	81	16x M10	43	1,55
95x135	3280	38	24	28	125	88	18x M10	43	1,6
100x145	3870	45	26	33	121	84	14x M12	75	2

Laufend aktualisierte Daten finden Sie auf unserer Homepage. For continuously updated data please refer to our website.

Technische Daten

TKN - Drehmoment
P_w - Flächenpressung Welle
P_N - Flächenpressung Nabe
TA - Anzugs-Drehmoment der Schraube
M - Masse

Technical Data

TKN - Torque
P_w - Surface pressure shaft
P_N - Surface pressure hub
TA - Installation torque per screw
M - Mass

Bestellbeispiel / order example **WSR250-RF 70 x 110**

Modell / model

Ød

ØD

