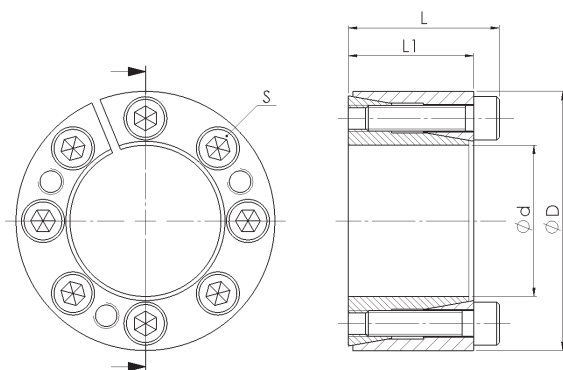


# WSR260-RF selbstzentrierend - Edelstahlausführung self-centering - stainless steel version



**Material:**  
Edelstahl  
**Toleranz:**  
Welle: h7  
Nabe: H8  
**Oberflächenrauigkeit:**  
Rt max. 3,2 µm

**Material:**  
Stainless steel  
**Tolerance:**  
Shaft: h7  
Hub: H8  
**Surface roughness:**  
Rt max. 3,2 µm

WSR260-RF		Abmessungen Dimensions		Flächenpressung Surface pressure		ISO 4762 - A4-80		
Ød x ØD	TKN	L	L1	P <sub>w</sub>	P <sub>N</sub>	S	TA	M
	[Nm]	[mm]		[N/mm <sup>2</sup> ]			[Nm]	[kg]
6x16	3	13,5	11	49	19	3x M2,5	0,8	0,01
6,35x16	3	13,5	11	47	19	3x M2,5	0,8	0,01
7x17	3	13,5	11	42	17	3x M2,5	0,8	0,02
8x18	4	13,5	11	37	17	3x M2,5	0,8	0,02
9x20	6	15,5	13	37	17	4x M2,5	0,8	0,02
9,53x20	6	15,5	13	35	17	4x M2,5	0,8	0,02
10x20	6	15,5	13	33	17	4x M2,5	0,8	0,02
11x22	7	15,5	13	30	15	4x M2,5	0,8	0,02
12x22	7	15,5	13	26	15	4x M2,5	0,8	0,02
14x26	13	20	17	28	15	4x M3	1,1	0,04
15x28	14	20	17	26	14	4x M3	1,1	0,05
16x32	28	21	17	45	23	4x M4	2,4	0,06
17x35	30	25	21	34	17	4x M4	2,4	0,1
18x35	32	25	21	32	17	4x M4	2,4	0,1
19x35	34	25	21	31	17	4x M4	2,4	0,15
20x38	55	26	21	45	24	4x M5	4,7	0,15
22x40	61	26	21	41	23	4x M5	4,7	0,2
24x47	69	32	26	44	23	4x M6	8	0,2
25x47	100	32	26	43	23	4x M6	8	0,25
28x50	210	32	26	57	32	6x M6	8	0,3
30x55	220	32	26	54	29	6x M6	8	0,35
32x55	240	32	26	50	29	6x M6	8	0,4
35x60	350	35	29	55	32	8x M6	8	0,4
38x65	380	35	29	51	29	8x M6	8	0,45
40x65	400	35	29	48	29	8x M6	8	0,7

Laufend aktualisierte Daten finden Sie auf unserer Homepage. For continuously updated data please refer to our website.

### Technische Daten

TKN - Drehmoment  
P<sub>w</sub> - Flächenpressung Welle  
P<sub>N</sub> - Flächenpressung Nabe  
TA - Anzugs-Drehmoment der Schraube  
M - Masse

### Technical Data

TKN - Torque  
P<sub>w</sub> - Surface pressure shaft  
P<sub>N</sub> - Surface pressure hub  
TA - Installation torque per screw  
M - Mass

Bestellbeispiel / order example	WSR260-RF	20	x	38
Modell / model				
Ød				
ØD				

