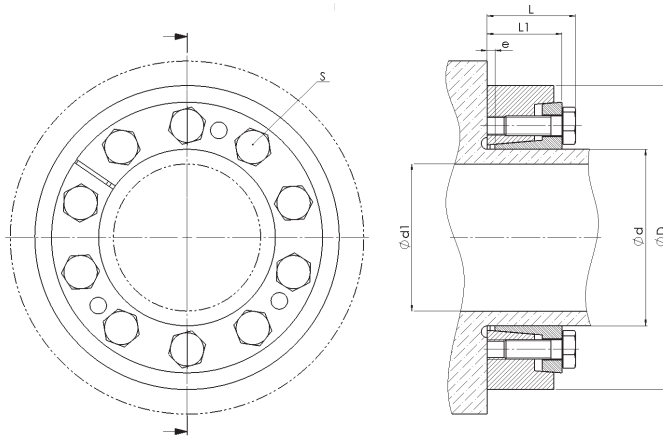


# WSR280-RF

2-teilig - Edelstahlausführung  
2-part - stainless steel version



**Material:**  
Edelstahl  
**Toleranz:**  
von 24 mm bis 30 mm H6/j6  
von 30 mm bis 50 mm H6/h6  
von 50 mm bis 80 mm H6/g6  
von 80 mm bis 300 mm H7/g6  
**Oberflächenrauigkeit:**  
Rt max. 3,2 µm

**Material:**  
Stainless steel  
**Tolerance:**  
from 24 mm to 30 mm H6/j6  
from 30 mm to 50 mm H6/h6  
from 50 mm to 80 mm H6/g6  
from 80 mm to 300 mm H7/g6  
**Surface roughness:**  
Rt max. 3,2 µm

WSR280-RF		Abmessungen Dimensions				Flächenpressung Surface pressure	ISO 4017 - A4-80		
ØdxØD	TKN	Ød1	L	L1	e	P <sub>w</sub>	S	TA	M
	[Nm]							[mm]	
24x50	113	19	22	18	2	41	M6	8	0,2
	185	20				60			
	267	21				79			
30x60	230	24	24	20	2	45	M6	8	0,3
	318	25				58			
	414	26				70			
36x72	451	28	27,5	22	2	58	M8	22	0,5
	674	30				76			
	627	31				66			
44x80	420	34	29,5	24	2	33	M8	22	0,6
	566	35				42			
	723	36				51			
50x90	896	38	31,5	26	2,5	51	M8	22	0,8
	1.264	40				65			
	1.675	42				79			
55x100	1.303	42	34,5	29	3	58	M8	22	1,2
	1.934	45				76			
	2.660	48				91			
62x110	1.599	48	34,5	29	3	55	M8	22	1,4
	2.018	50				64			
	2.026	52				59			
68x115	1.648	50	34,5	29	3	52	M8	22	1,4
	2.176	55				57			
	3.645	60				80			
75x138	322	55	37,5	31	4	8	M10	43	2,3
	1.444	60				29			
	2.821	65				49			
80x141	618	60	37,5	31	4	12	M10	43	2,5
	1.795	65				31			
	3.212	70				48			
90x155	1.028	65	44,5	38	4	15	M10	43	3,4
	2.431	70				30			
	4.090	75				44			

# WSR280-RF

2-teilig - Edelstahlausführung  
2-part - stainless steel version

ØdxØD	TKN	Ød1	L	L1	e	P <sub>w</sub>	S	TA	M
	[Nm]	[mm]			[N/mm <sup>2</sup> ]	[Nm]		[kg]	
100x170	1.567	70	49,5	43	4	17	M10	43	4,7
	3.162	75				30			
	5.021	80				42			
110x185	2.568	75	56,5	49	5,5	21	M12	75	6,2
	4.449	80				32			
	4.394	85				28			
120x197	1.895	85	60,5	53	6,5	11	M12	75	7,3
	4.361	90				23			
	7.179	95				34			
125x215	1.878	85	60,5	53	6,5	11	M12	75	9,2
	4.281	90				23			
	7.022	95				34			
130x215	503	85	60,5	53	6,5	3	M12	75	8,8
	2.685	90				14			
	5.184	95				25			
135x230	1.392	90	67	58	8,5	7	M14	103	11
	3.894	95				17			
	6.733	100				27			
140x230	2.240	95	67	58	8,5	10	M14	103	11
	4.843	100				19			
	7.775	105				28			
155x263	5.790	105	71	62	8,5	19	M14	103	16
	8.901	110				27			
	12.349	115				34			
165x290	12.140	115	78	68	9,5	30	M16	180	22
	16.110	120				36			
	18.094	125				38			
175x300	16.719	125	78	68	10	35	M16	180	23
	21.363	130				41			
	26.403	135				47			

Laufend aktualisierte Daten finden Sie auf unserer Homepage. For continuously updated data please refer to our website.

Technische Daten	Technical Data
TKN - Drehmoment	TKN - Torque
P <sub>w</sub> - Flächenpressung Welle	P <sub>w</sub> - Surface pressure shaft
TA - Anzugs-Drehmoment der Schraube	TA - Installation torque per screw
M - Masse	M - Mass

Bestellbeispiel / order example	WSR280-RF	50	x	90
Modell / model				
Ød				
ØD				

