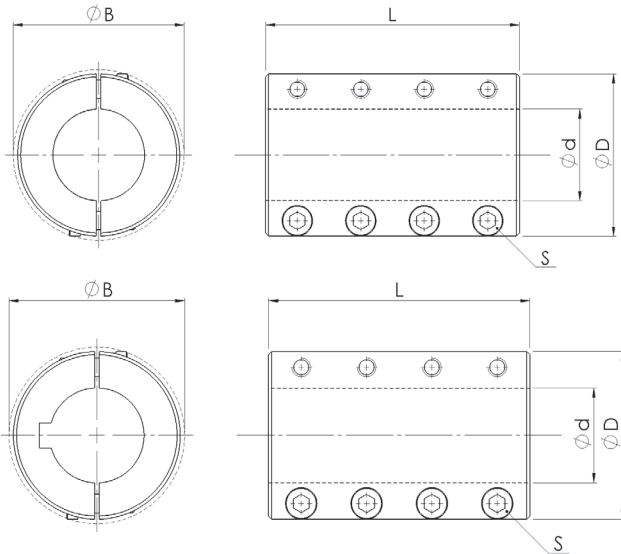


WSR470-RF / 480-RF geteilte Ausführung - Edelstahlausführung split version - stainless steel version



WSR470-RF

Material:
Edelstahl
Bohrungstoleranz:
+0,05 mm
WSR480-RF:
Passfedernut nach DIN 6885

Material:
Stainless steel
Bore tolerance:
+0,05 mm
WSR480-RF:
Keyway acc. to DIN 6885

WSR480-RF

WSR470-RF		Abmessungen Dimensions		ISO 4762 - A2-70		
ØdxØD	TKN ¹	L	ØB	S	TA	M
	[Nm]	[mm]	[mm]		[Nm]	[kg]
3x14	5	30	18	M3	1,1	0,04
4x16	6,7	30	19,3	M3	1,1	0,05
5x18	8,4	30	21,2	M3	1,1	0,05
6x18	10	30	21,2	M3	1,1	0,05
8x24	16	35	26,8	M3	1,1	0,1
10x29	28	45	32,7	M4	2,4	0,19
12x29	34	45	32,7	M4	2,4	0,18
14x34	67	50	39,1	M5	4,7	0,27
15x34	72	50	39,1	M5	4,7	0,26
16x34	77	50	39,1	M5	4,7	0,26
19x42	130	65	48,2	M6	8	0,52
20x42	137	65	48,2	M6	8	0,51
25x45	171	75	50,8	M6	8	0,62
30x53	206	83	58,1	M6	8	0,92
35x67	438	95	74,1	M8	22	1,88
40x77	449	108	83,4	M8	22	2,71
50x85	1006	124	93,2	M10	43	3,52

WSR480-RF		Abmessungen Dimensions		ISO 4762 - A2-70		
ØdxØD	TKN	L	ØB	S	TA	M
	[Nm]	[mm]	[mm]		[Nm]	[kg]
6x18	10	30	21,2	M3	1,1	0,05
8x24	16	35	26,8	M3	1,1	0,1
10x29	28	45	32,7	M4	2,4	0,19
12x29	34	45	32,7	M4	2,4	0,18
14x34	67	50	39,1	M5	4,7	0,27
15x34	72	50	39,1	M5	4,7	0,26
16x34	77	50	39,1	M5	4,7	0,26
19x42	130	65	48,2	M6	8	0,52
20x42	137	65	48,2	M6	8	0,51
25x45	171	75	50,8	M6	8	0,62
30x53	206	83	58,1	M6	8	0,92
35x67	438	95	74,1	M8	22	1,88
40x77	449	108	83,4	M8	22	2,71
50x85	1006	124	93,2	M10	43	3,52

¹Theoretische Maximalwerte, die nur bei optimaler Montage und Maßhaltigkeit der Welle erreicht werden.
¹Theoretical maximum values which can only be achieved with perfect mounting and dimensional accuracy of the shaft.
Laufend aktualisierte Daten finden Sie auf unserer Homepage. For continuously updated data please refer to our website.

Technische Daten

TKN - Drehmoment
TA - Anzugs-Drehmoment der Schraube
M - Masse

Technical Data

TKN - Torque
TA - Installation torque per screw
M - Mass

Bestellbeispiel / order example	WSR480-RF	14	x	34
Modell / model				
Ød				
ØD				

